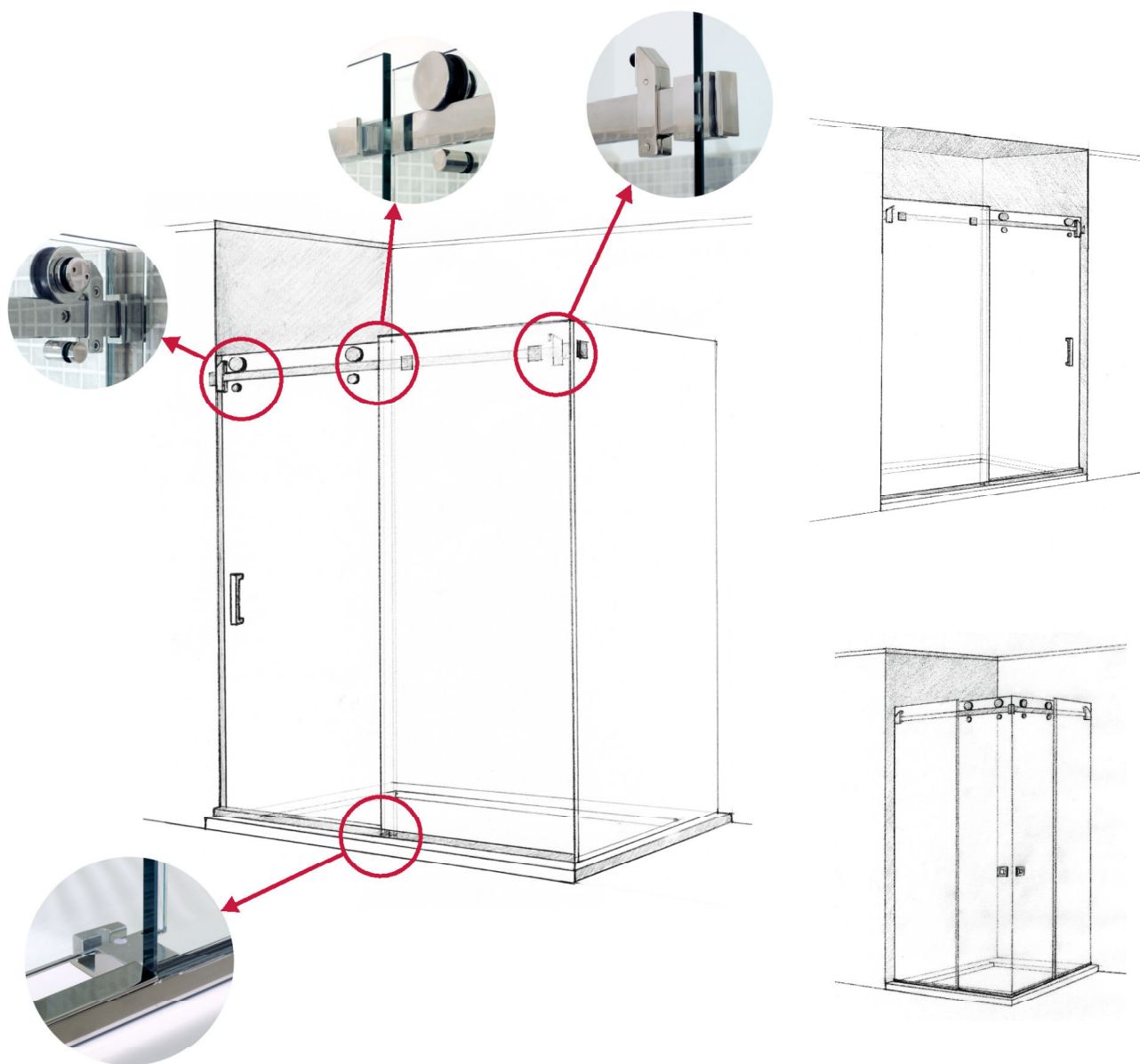


RS SYSTEM

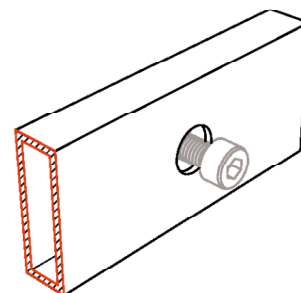
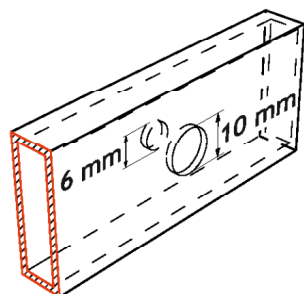
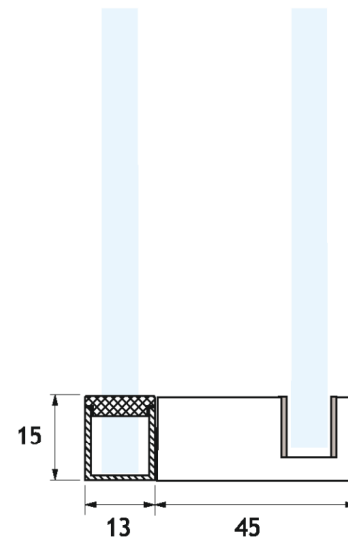
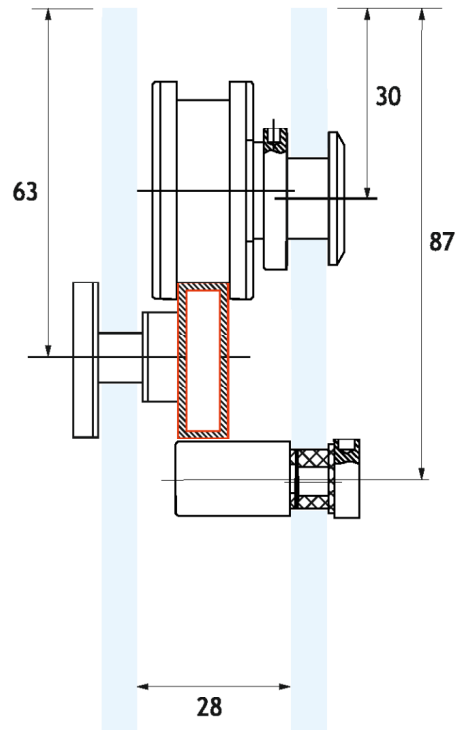
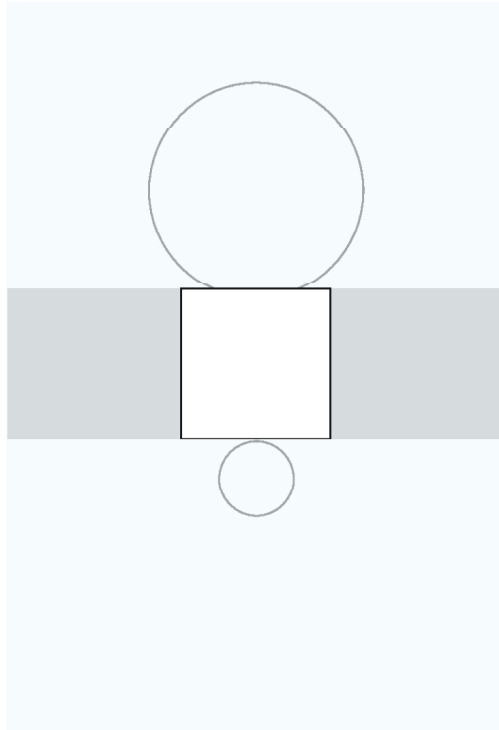


Sistema tecnico a vista per box doccia scorrevoli
Rotaia di scorrimento a sezione rettangolare 10*30 mm
Movimento silenzioso su cuscinetti a sfera
Regolazione in altezza dei carrelli
Realizzato completamente in acciaio inox Aisi 304
Larghezza massima realizzabile mm 2000

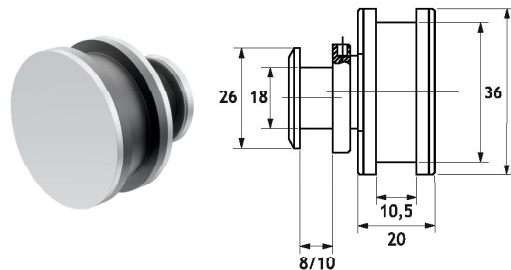
At sight technical sliding shower rooms system
Rectangular 10*30 mm sliding track
Silent ball bearing rollers
Rollers height adjustment
Full Aisi 304 stainless steel manufacturing
Max shower room width 2000 mm



RS SYSTEM



RS01

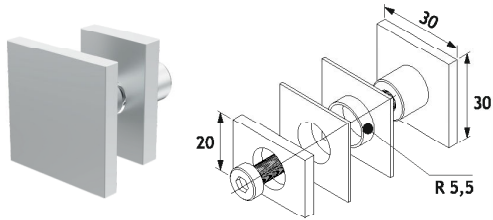


Carrello diametro 43 mm per rotaia RS08
Movimento silenzioso su cuscinetti a sfera
Regolazione eccentrica $\pm 1,5$ mm
Realizzato in acciaio inox Aisi 304

43 mm diameter roller for RS08 track
Silent ball bearing rolling
 $\pm 1,5$ mm eccentric height adjustment
Aisi 304 stainless steel manufacturing



RS02

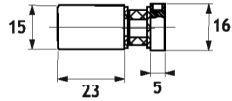


Elemento di fissaggio vetro/barra per rotaia RS08
Realizzato in fusione di acciaio inox Aisi 304

Glass to track fixing element for RS08 track
Diecast Aisi 304 stainless steel manufacturing



RS03

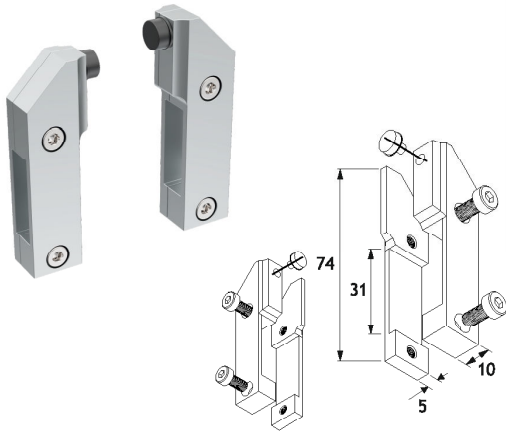


Perno anti-scarrucolamento per carrello RS01
Regolazione eccentrica $\pm 1,5$ mm
Realizzato in acciaio inox Aisi 304

Anti-lift pin for RS01 roller
 $\pm 1,5$ mm eccentric height adjustment
Aisi 304 stainless steel manufacturing



RS04-RS05

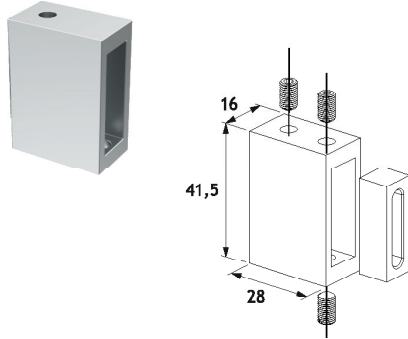


Stopper destro (RS04) e sinistro (RS05) per sistema RS
Realizzati in fusione di acciaio inox Aisi 304

Right (RS04) or left (RS05) stops for RS system
Diecast Aisi 304 stainless steel manufacturing



RS06

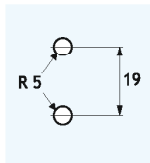
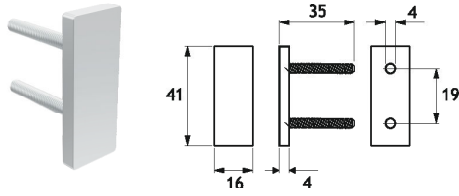


Terminale di fissaggio a muro per rotaia RS08
Realizzata in fusione di acciaio inox Aisi 304

Wall fixing track end for RS08 track
Diecast Aisi 304 stainless steel manufacturing

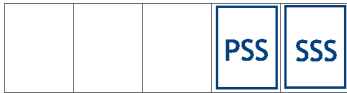


RS06V

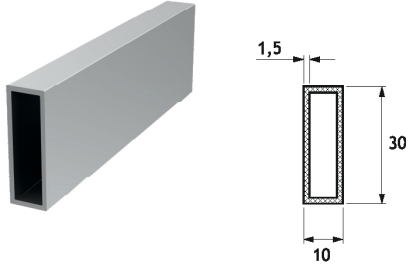


Borchia di fissaggio a vetro per terminale RS06
Realizzata in acciaio inox Aisi 304

Glass fixing cap for RS06 track end
Aisi 304 stainless steel manufacturing



RS08

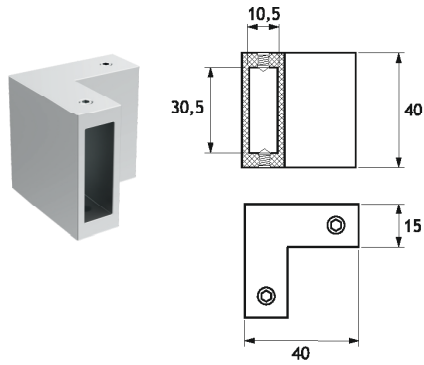


Rotala a sezione rettangolare per sistema RS
Realizzata in acciaio inox Aisi 304
Lunghezza delle barre cm 200

Rectangular track for RS system
Aisi 304 stainless steel manufacturing
Bar lenght: 2000 mm



RS09



Raccordo a 90° per rotaia RS08
Realizzata in fusione di acciaio inox Aisi 304

90° connection joint for RS08 track
Diecast Aisi 304 stainless steel manufacturing

			PSS	SSS
--	--	--	-----	-----